



Amarillo® Gear  
安马里罗齿轮（江苏）有限公司



江苏省常州市牛塘镇新高路16号世邦工业园3号车间 213149

电话：0519 80581688 传真：0519 80586006 info@amarillogearjiangsu.com

## 风机用 G 系列减速机安装、操作及保养说明

每一台 Amarillo 的风扇减速机都是经由精心的设计与制造技术而成，就任何精密的机械构件来说，其正确的安装、保养与操作程序，对于机件长久的使用寿命以及无障的操作有密切的关系。以下的说明仅包括大部分的操作情况而已，但是在不寻常的环境下必须要求特殊的保养方法时，我们的工程人员将非常乐意协助。

**安装：**在安装之前，请确认齿轮减速机是否已经装注有适量及适当的润滑油。如果齿轮箱不含首次润滑油须加注适量及适当的润滑油；或是发生油外漏的情形时也必须加注润滑油。润滑油的油位应该加注到油位视镜的中间，并且经常保持润滑油的油位在减速机没有运转及油温在室温时，都能够从油位视镜中目视到正常的油位。

清除转轴之外延部份上的防锈物并且澈底清理干净，再行安装联轴器。联轴器必须是在机械加工之后，以一个间隙配合联接；绝对禁止使用锤击或机械压迫的方式来安装转轴上的联轴器，因为这样会损坏轴承或扰动齿轮的固定性。如果联轴器可以经过加热后而且无需以锤击或机械压迫齿轮减速机转轴就可以安装时，紧密配合是容许的。在安装其他的联接组件之前，必须事先检查两个联轴器对准的表面是否有偏转。清除转轴上任何多余的防粘剂，特别是在靠近油封的位置。

齿轮减速机底座必须成水平，如果需要填塞隙片时，小心地预防箱壳的扭曲。将驱动电机与减速机对准使其轴向平行且无偏差角。在运转两个星期之后，再次检查对准。

在“湿式水塔”的安装方面，必须将位于齿轮箱顶部的通气塞拆下并且拉接管线到水塔的外面，远离直接的潮湿气流；如果有需要的话，可以直接拉接管线到其他的维修管口，如此可以有利于例行的保养。维修管口包括注油及排油，所有的管路接头都应该采用合适的封口，并且包盖所有暴露的螺纹以防止锈蚀。检查所有的外部螺栓是否有锁紧。

**运转：**除非特别注明于润滑说明，否则不需要特别的试车程序。

每一台减速机在出厂之前都在工厂经过运转测试，保证能够平顺及宁静地运转。在最初的运转期间内，过度的噪音及震动都是以下一个或同时数个问题的征候：(1) 没有正确的对准 (2) 风扇或其他转动的部分没有平衡 (3) 风扇的片片经过不当的调整 (4) 扭矩振动 (5) 基座不稳定。如果噪音或震动仍然持续发生，则所有的机组必须停机，并且在重新运转之前将故障排除。在搭配使用“双速马达”的时候，由高速切换至低速之前，必须有适当的延迟时间。在启动马达低速之前，风扇必须位于或低于低速。

在需要反方向逆转时，风扇应该达到完全停止的状态之后再启动马达。标准的减速机可以以半速反向连续逆转（逆转的转数必须高于 450rpm）而不会损害到减速机。如果减速机需要长期以全速逆转的情况下操作，请在运转之前向工厂咨询有关的建议。

在搭配使用“变频马达”的时候，标准型的减速机不可以在低于 450rpm 的马达转速下运转；如需要在低于 450rpm 以下运转时，马达转速低于 450rpm 时减速机须加装机械式的润滑油泵才能够有足够的润滑。在加装这些选配之后，减速机没有最低转速的限制。

在大部分的风扇传动系统，从 0 到 1800rpm 之间存在一个或更多的共振转速并非不寻常的，在一个共振转速状态连续运转将会造成扭矩震动，如此会损害到整个系统的所有构件。大部分扭转震动所显现出的现象是减速机在一个狭窄的转速范围之下，有不寻常的隆隆声响或是尖锐的研磨声，但是在转速增快或降低的时候，噪音将会消失。这个噪音并不表示是不良品，噪音的原因在震动扭矩超过传动扭矩时，造成轮齿以非常快的速度瞬间分离或冲撞在一起的结果。因此在启动变速的时候，转速应该避免接近到一个共振转速的  $\pm 10\%$  范围内，并且在转变时应迅速通过一个共振转速的范围。如果需要更多有关共振转速及扭矩震动的资料，请向我们的工厂咨询。

**维护保养：**在每星期停机时检查润滑油油位，如果油位是低于油位指示器时，则必须再加注润滑油。

建议每天以目视来检查及观察是否有润滑油外漏或是有不正常的噪音及震动；如果有任何此类问题发生，须立刻停机并且找出原因及校正。

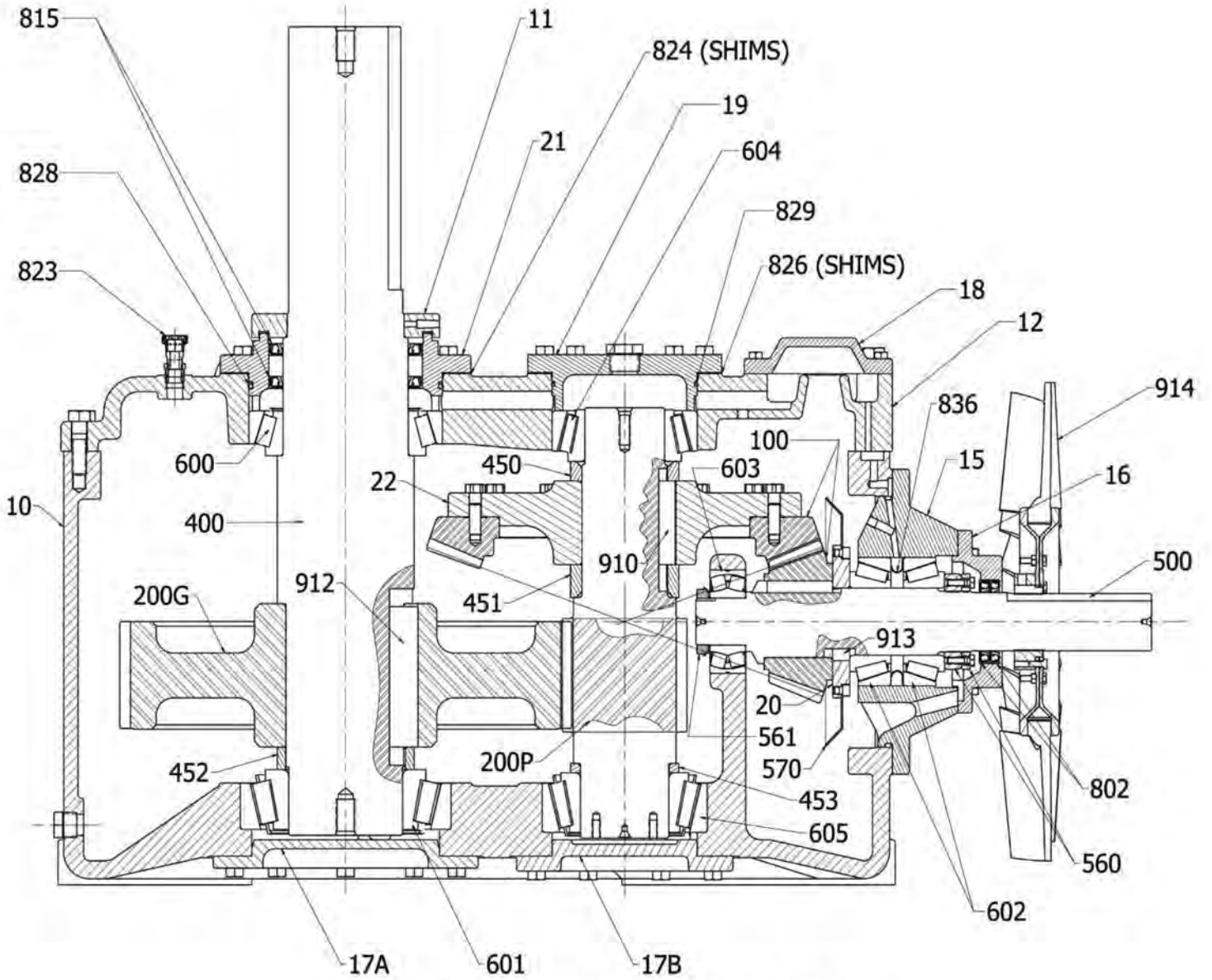
请周期性检查系统之所有组件的对准，同时所有外部的紧固件也必须检查是否有锁紧。

在停机时间超过一星期的时候，特别的保养措施是必需的；当内部零件没有像运转时期有润滑油不断地淋浇，减速机非常容易生锈及腐蚀，最好的方法是让减速机在关机之后冷却大约四个小时，然后再启动风扇并且让它运转大约五分钟，如此可以使冷却的润滑油覆盖在减速机的内部零件上，之后再让风扇于整个停机的时期内每周运转五分钟，让减速机的内部零件上覆盖润滑油的薄膜。

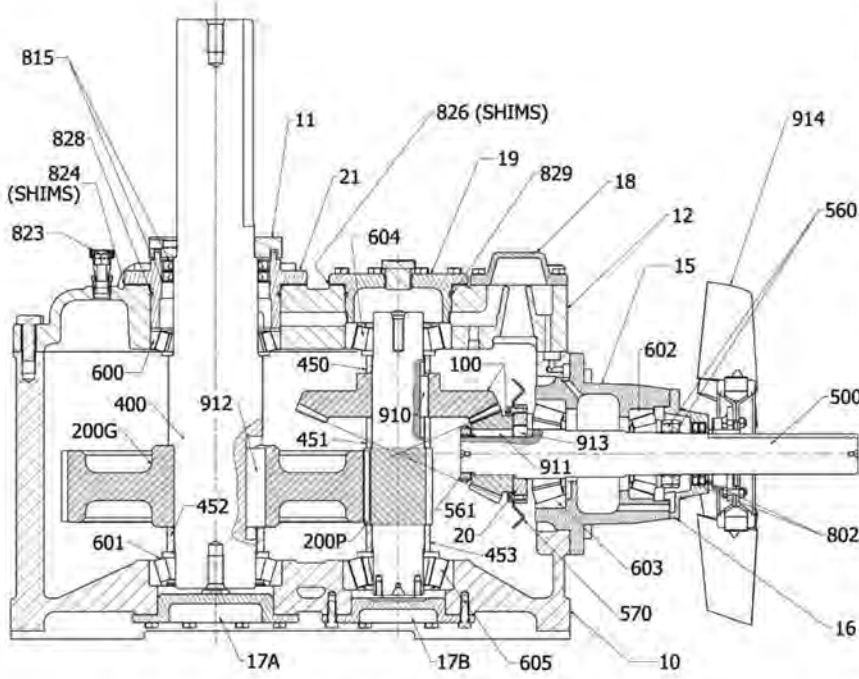
如果减速机是长期停止运转，则机件必须完全注满润滑油，这个可以经由通气孔注满润滑油而获得相同的效果。以防水布或其他防护套覆盖减速机。在减速机回复运转之前，必须排放过剩的润滑油。

如果依照以上维修与操作手序，每台 Amarillo Global 系列齿轮减速机都可使用多年而无故障；如果需要修护，我们提供迅速的零件供应和厂内重新组装服务。

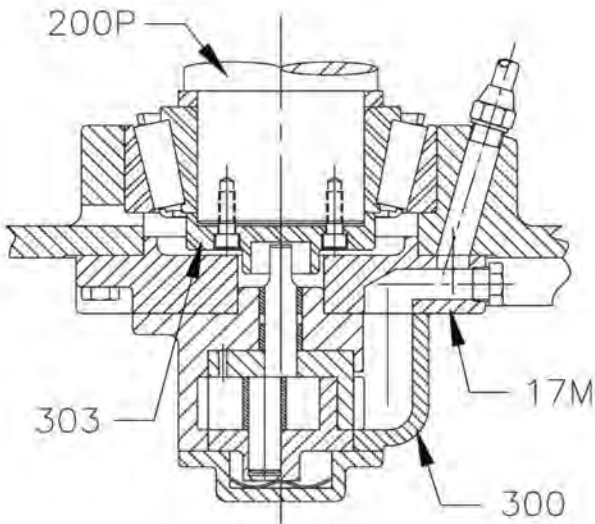
# Global系列双段齿轮箱



MODELS G110, G120, G125 & G130



型号G80 & G100



可选配油泵

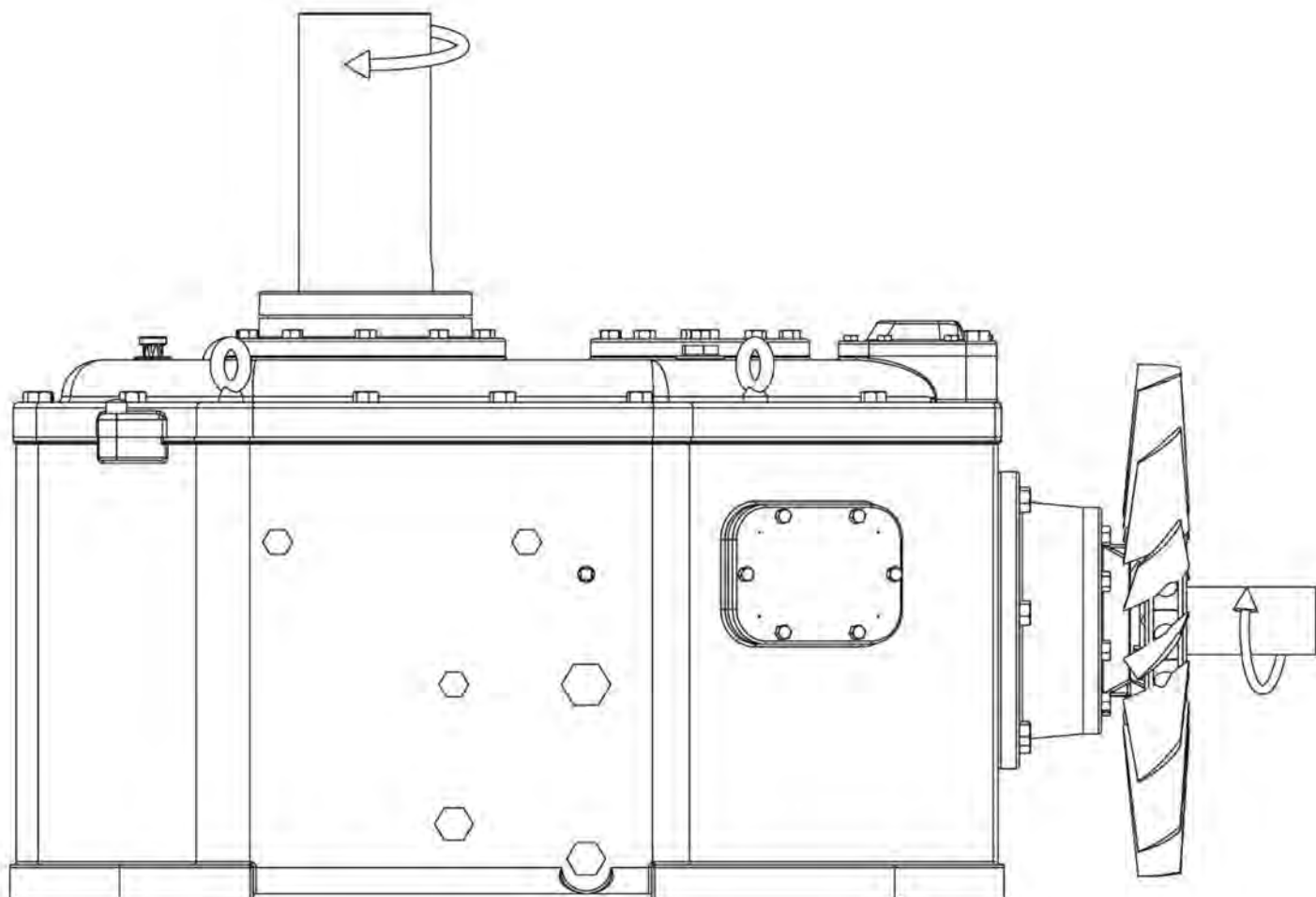
- 1) 购买部件时请提供齿轮箱序列号(SERIAL NUMBER)
- 2) 购买螺旋锥齿轮组请提供齿轮箱型号和减速比
- 3) 垂直齿轮座架(参考号 22)并不适用于所有减速比。如果需要购买垂直齿轮座架时,必需把和它在工厂就安装在一起的小斜齿轮(参考号 200P)一起购买
- 4) 并不对所有减速比适用,具体咨询工厂
- 5) 不销售齿轮箱壳体和上盖

参考号	部件名称
10	(5) 齿轮箱外壳下半部分
11	上密封板
12	(5) 齿轮箱外壳盖
15	水平方向支撑
16	水平密封板
17A	下轴承盖(输出轴)
17B	下轴承盖(中间轴)
17M	油泵下轴承盖
18	储油室盖板
19	上轴承盖(中间轴)
20	抛油环挡盘
21	垂直密封支架
22	(3) 齿轮座架
-----	检测板
100	*螺旋锥齿轮组
200G	大斜齿轮
200P	小斜齿轮
300	油泵
303	油泵驱动板
400	输出轴
450	齿轮上垫片(中间轴)
451	齿轮间垫片(中间轴)
452	齿轮间垫片(输出轴)
453	齿轮下垫片(中间轴)
500	(4)水平轴-输入轴
550	(4)水平内垫片
560	水平锁紧装置
561	(4)齿轮定位器
570	抛油环
600	*上轴承(输出轴)
601	*下轴承(输出轴)
602	*外轴承(水平轴)
603	*内轴承(水平轴)
604	*上轴承(中间轴)
605	*下轴承(中间轴)
606	*低位推力轴承(输出轴)
802	*水平密封套件
815	*垂直密封套件
823	通气孔塞
824	*轴承间隙调整垫片(输出轴)
826	*轴承间隙调整垫片(中间轴)
828	O形环
829	O形环
836	水平支撑体油环
910	齿轮键(中间轴)
911	齿轮键(水平轴)
912	齿轮键(输出轴)
913	(4)抛油环键
-----	油位观测表
914	冷却风扇

**零件编号**

<b>G80</b>	<b>G100</b>	<b>G110</b>	<b>G120</b>	<b>G125</b>	<b>G130</b>
D1-10A	D2-10A	D3-10A	D4-10B	D4.5-10	D5-10
D1-11	D2-11	D3-11	D4-11	D4-11	D5-11
D1-12A	D2-12A	D3-12	D4-12	D4-12	D5-12
D1-15	D2-15	D3-15	D4-15	D5-15	D5-15
F4-16A	F4-16A	D3-16A	D3-16A	D5-16A	D5-16A
D1-17AM	D2-17AM	D2-17AM	D4-17AM	D4-17AM	D5-17AM
D1-17BM	D2-17BM	D3-17BM	D4-17BM	D4-17BM	D5-17BM
17M-G80	17M-G100	17M-G110	17M-G120	17M-G125	17M-G130
D1-18	D2-18	D2-18	D4-18	D4-18	D4-18
D1-19	D2-19	D3-19	D4-19M	D4-19M	D5-19
D1-20	D2-20A	33018	D4-20	D4-20	D4-20
D1-21	D2-21	D3-21	D4-21	D4-21	D5-21
----	----	D3-22	D4-22	D4-22	D4-22
L18B	L18B	L18B	L18B	L18B	L18B
SEE NOTE #2	SEE NOTE #2	SEE NOTE #2	SEE NOTE #2	SEE NOTE #2	SEE NOTE #2
200G-G80	200G-G100	200G-G110	200G-G120	200G-G125	200G-G130
200P-G80	200P-G100	200P-G110	200P-G120	200P-G125	200P-G130
300-G80	300-G100	300-G110	300-G120	300-G125	300-G130
303-G80	303-G100	303-G110	303-G120	303-G125	303-G130
32028	32028	32028	34028	34203	35028
450-G80	450-G100	450-G110	450-G120	450-G125	450-G130
451-G80	451-G100	451-G110	451-G120	451-G125	451-G130
452-G80	452-G100	452-G110	452-G120	452-G125	452-G130
453-G80	453-G100	453-G110	453-G120	453-G125	453-G130
500-G80	500-G100	500-G110	500-G120	500-G125	500-G130
----	----	550-G110	550-G120	550-G125	550-G130
3268	3268	5237	5237	6217	6217
N/W-09	N/W-09	N/W-08	N/W-10	N/W-10	N/W-10
31027	32025	32025	34022	34022	34022
600-G80	600-G100	600-G110	600-G120	600-G125	600-G130
601-G80	601-G100	601-G110	601-G120	601-G125	601-G130
602-G80	602-G100	602-G110	602-G120	602-G125	602-G130
603-G80	603-G100	603-G110	603-G120	603-G125	603-G130
604-G80	604-G100	604-G110	604-G120	604-G125	604-G130
605-G80	605-G100	605-G110	605-G120	605-G125	605-G130
802-G80	802-G100	802-G110	802-G120	802-G125	802-G130
815-G80	815-G100	815-G110	815-G120	815-G125	815-G130
823	823	823	823	823	823
824-G80	824-G100	824-G110	824-G120	824-G125	824-G130
826-G80	826-G100	826-G110	826-G120	826-G125	826-G130
M AS255	M AS363	M AS364	M AS369	M AS369	M AS268V
M AS246	M AS251	M AS255	M AS258V	M AS258V	M AS362
----	----	34152	34152	35106	35106
910-G80	910-G100	910-G110	910-G120	910-G125	910-G130
911-G80	911-G100	911-G110	911-G120	911-G125	911-G130
912-G80	912-G100	912-G110	912-G120	912-G125	912-G130
913-G80	913-G100	913-G110	913-G120	913-G125	913-G130
P1030-4	P1022-6	P1022-6	P1022-6	P1022-6	P1022-6
FAN 16	FAN 16	FAN 20	FAN 20	FAN 22	FAN 22

# 旋转方向



**\* 建议的矿物润滑油**

齿轮箱环境温度	20° F to 120° F (-7° C to 49° C)
AGMA润滑油系数	6
ISO润滑油系数	320
Atlantic Richfield Co. Chevron Oil Co. Cities Service Oil Co. Conoco Exxon Company Gulf Oil Corp. Mobil Oil Corp. Pennzoil Phillips Petroleum Co. Shell Oil Co. Sun Oil Co. Texaco Inc. Total	Duro 320 Machine Oil A W 320 Citigo Pacemaker 320 Hydroclear Multipurpose R & O Oil 320 Teresstic 320 Harmony 320 Vacuoline 537 Pennbell TO 320 Magnus 320 Morlina 320 Sunvis 9320 Regal R & O 320 Carter 320

\* 品牌名称的列表是为了认明规格，而不是被解释为唯一的建议。

**\* 建议的合成润滑油**

齿轮箱环境温度	-20° F to 150° F (-29° C to 66° C)
AGMA润滑油系数	6S
ISO润滑油系数	320
Chevron Oil Co. Conoco Mobil	Clarity 320 Synthetic Syncon 320 – R & O Oil SHC 632

**润滑：**只能采用 AGMA (美国齿轮制造协会) 9005-F16 标准 (或最新版本标准) 所规定的防锈抗氧化齿轮润滑油。在一般的操作状况下，采用 AGMA 润滑系数为 6 的润滑油。不建议使用含有极压 (EP) 添加物的齿轮油，特别是在减速机有装设防逆转装置时，绝对禁止使用。

如果减速机启动时的环境温度是低于华氏 20 度 (摄氏零下 7 度) 的时候，则必须加装润滑油加热器或采用建议的合成润滑油。润滑油加热器及合成润滑油是另外计费的选配，可以和新的减速机一起订购，或是单独订购再加装在现有的减速机上。

**合成润滑：**合成润滑能够提供延长使用寿命、较广的操作温度范围、减少摩擦等优点，并且有保持一个较高之薄膜强度的能力，如此可以延长减速机的使用寿命。如果运转温度大于华氏 180 度，或减速机是在环境温度低于华氏 20 度启动的情况，我们建议采用合成润滑。各种的合成润滑油可能包含有不同的基本成份，其可能与减速机的部份零件不相容；因此，如果业者要采用不在建议表上所列出的合成润滑油时，必须经过 Amarillo Gear Company 的认可之后才能使用。不要采用脂基物料制成的合成润滑油。如果没有综合性的监测程序，更换合成润滑油的时间间隔不可以比矿物性润滑油的更换间隔长。

**更换间隔：**第一次运转 500 小时或四个星期之后，都应该将润滑油更换掉。并且是在油温为运转温度的时候排放掉，同时再加注所建议之等级和数量的润滑油。

在正常的情况下，润滑油应该在每运转 2500 小时或是每六个月更换一次。如果减速机是在如非常潮湿的天气、急剧的温度变化、长时期的高温运转或其他等等的非正常运转工况下操作，都是很容易污染到润滑油或是助长齿轮箱内沉淀物的生成，这时候就必须缩短到每二至三个月的更换间隔。

垂直轴及水平轴都备有双重封闭式的滑脂润滑油封装置，不需要再重复润滑。

**润滑油容量**

型号	加仑	升
G80	6	23
G100	8.5	32
G110	14	53
G120	21	80
G125	22	83
G130	24	91